



# UŽIVATELSKÝ MANUÁL

ELEKTRICKÁ KOLOBĚŽKA CITY BOSS PUMP



# Elektrická koloběžka CITY BOSS Pump/ Twin / Extra

---

Děkujeme Vám, že jste si vybrali elektrickou koloběžku CITY BOSS.

Design elektrické koloběžky CITY BOSS naplňuje novou vizi ekologického světa.

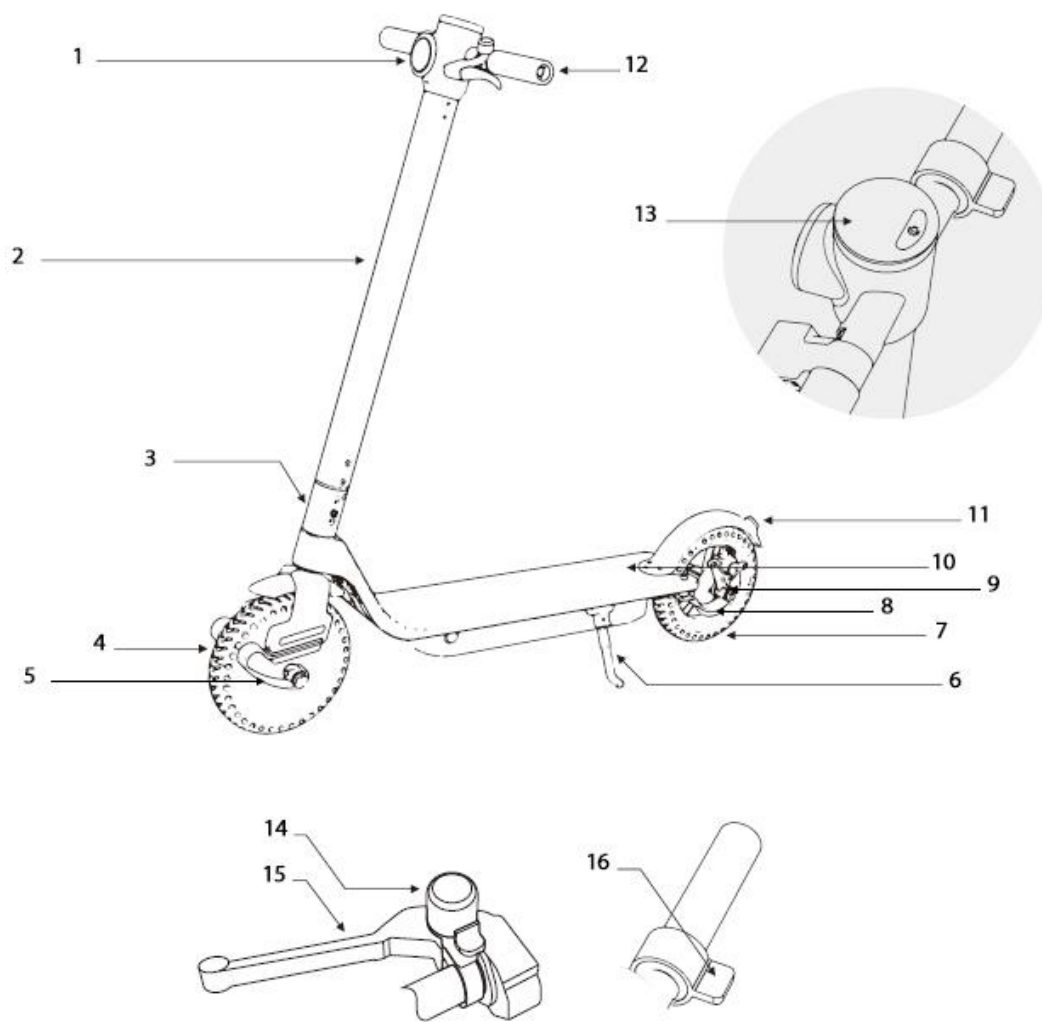
Po třech letech vývoje, ladění každého detailu a testování jízdních vlastností, Vám představujeme elektrickou koloběžku, která se stane součástí Vašeho života. Vybavená špičkovou technologií promění každou jízdu městem v nevšední zážitek.

## OBSAH

Komponenty koloběžky	3
Bezpečnostní upozornění	3
Montáž koloběžky	4
Před první jízdou	5
Skládání koloběžky	5
Rozkládání koloběžky	6
Popis displeje	6
Bluetooth aplikace	7
Baterie a nabíječka	7
Jízdní instrukce	8
Údržba	9
Nefunkčnost koloběžky	10
Likvidace baterie	10
Záruční podmínky	10
Technické parametry	10

Více informací a tento manuál ke stažení naleznete na [www.cityboss.eu](http://www.cityboss.eu)

## KOMPONENTY KOLOBĚŽKY



- |                       |                              |                        |
|-----------------------|------------------------------|------------------------|
| 1 Přední světlo       | 2 Tělo řídítek               | 3 Skládací mechanismus |
| 4 Přední kolo (motor) | 5 Přední tlumič (model TWIN) | 6 Stojánek             |
| 7 Zadní kolo          | 8 Zadní tlumič               | 9 Kotoučová brzda      |
| 10 Stupátko           | 11 Zadní světlo              | 12 Řídítka             |
| 13 Displej            | 14 Zvonek                    | 15 Brzdová páka        |
| 16 Páčka plynu        |                              |                        |

## BEZPEČNOSTNÍ UPOZORNĚNÍ

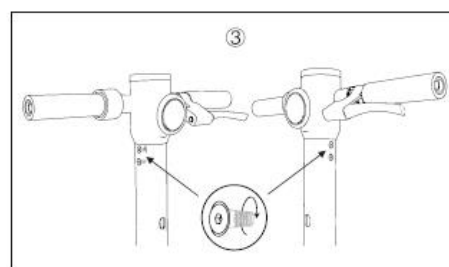
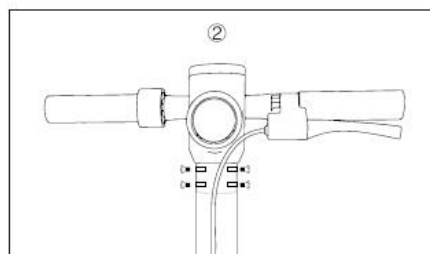
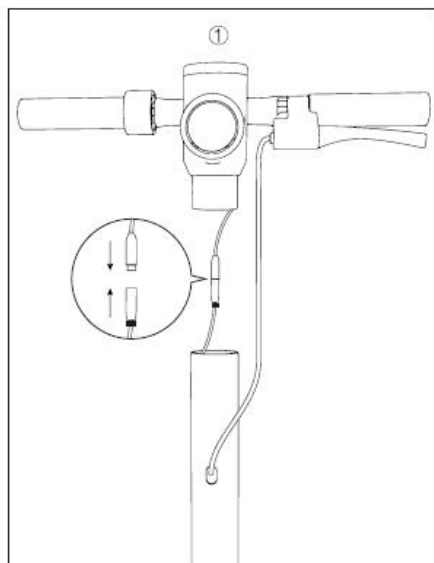
1. Koloběžka je určena pro přepravu jedné osoby. Doporučený věk je od 16 let. Zařízení taktéž není určeno pro lidi pokročilého věku nebo pro těhotné ženy.
2. Při jízdě noste helmu a další ochranné prostředky vč. obuvi.
3. Před první jízdou si vyzkoušejte ovládání koloběžky na volném prostranství.

4. Vyhněte se při jízdě nebezpečným manévřům či řízení jednou rukou.
5. Nejezděte do vody, oleje nebo po zmrzlém povrchu.
6. Nepoužívejte koloběžku ve větším mrazu než  $-5^{\circ}\text{C}$ .
7. Neponořte koloběžku do vody hlubší než 5 cm. Mohlo by dojít ke zkratu baterie či motoru.
8. Pokud koloběžku delší dobu nepoužíváte, dobijte baterii na 100% kapacity.
9. Elektrická koloběžka CITY BOSS není schválena pro použití v běžném provozu na pozemních komunikacích.
10. Před používáním koloběžky se vždy ujistěte, že jejím provozováním neporušujete místní předpisy, zákony a nařízení. Pokud si nejste jisti, obraťte se na místní úřady.
11. Zkontrolujte si, zda veškeré díly dobře drží a že nejsou šrouby povoleny. Popř. je dotáhněte nebo se obraťte na servis.
12. Neprovádějte nedovolené úpravy nebo neschválenou údržbu, abyste nesnížili bezpečnost zařízení.
13. Pravidelně kontrolujte opotřebením výrobku. Opotřebené součástky ihned vyměňte.
14. Při údržbě a použití se striktně držte manuálu. Zařízení sami nerozebírejte.
15. Před každou jízdou zkontrolujte stav baterie. Je-li nedostatečně nabitá, jízdu nezačínajte.
16. Zařízení je výhradně pro osobní použití. Komerční využití není dovoleno.
17. Při jízdě po nepřilíš rovném povrchu mějte nohy uvolněny a kolena mírně pokrčená.
18. Ostatní aktivity (telefonování, poslech hudby) mohou citelně snížit Vaši pozornost při řízení.
19. Nepřekračujte max. nosnost.

### MONTÁŽ KOLOBĚŽKY

Vyjměte koloběžku z krabice a postupujte následovně:

1. Propojte kabel mezi tělem řídítek a horní částí řídítek.
2. Zasuňte horní část řídítek do těla řídítek tak, aby se závity překrývaly.
3. Dotáhněte všechny 4 šrouby (součástí balení).



## PŘED PRVNÍ JÍZDOU

Před první jízdou zkontrolujte / nastavte:

Brzdovou páčku

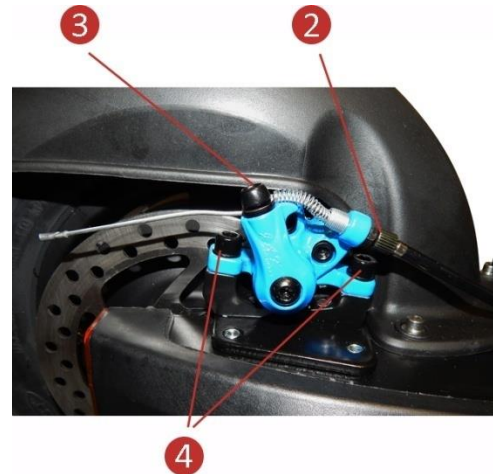
Brzdovou páčku nastavte do takové polohy, aby se pohodlně stiskla a dotáhněte upevňovací šroub objímky brzdové páčky.

Brzdu

Brzda je seřízená z výroby. Pokud vám nastavení mechanické (kotoučové) brzdy nevyhovuje, můžete jí seřídit - doporučujeme ale až po několika jízdách, až se brzda zajede:

a/ intenzita brzdění se nastavuje pomocí aretačního šroubu u brzdového mechanismu (2). Povolněním pojistné matky a vyšroubováním aretačního šroubu bude intenzita brzdění vyšší a opačně zašroubováním nižší. Pojistnou matku poté dotáhněte. Popř. můžete ještě povolit upevňovací šroub lanka (3), lanko posunout a šroub opět dotáhnout.

b/ vystředění brzdových destiček je možné upravit aretačními šrouby (4) na brzdovém mechanismu - jemně šrouby povolte, vystředíte brzdu, aby byl brzdový kotouč uprostřed mezi destičkami, aretační šrouby dotáhněte. Destičky lze také vystředít středovým aretačním šroubem, který se nachází na vnitřní straně brzdy (viditelný po sundání brzdy).

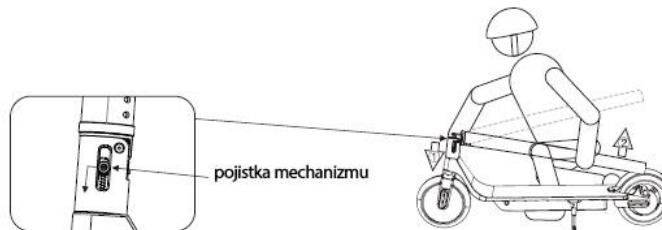


Nabití baterie

Před první jízdou koloběžku nabijte na 100% kapacity - kontrolní LED na nabíječe svítí zeleně.

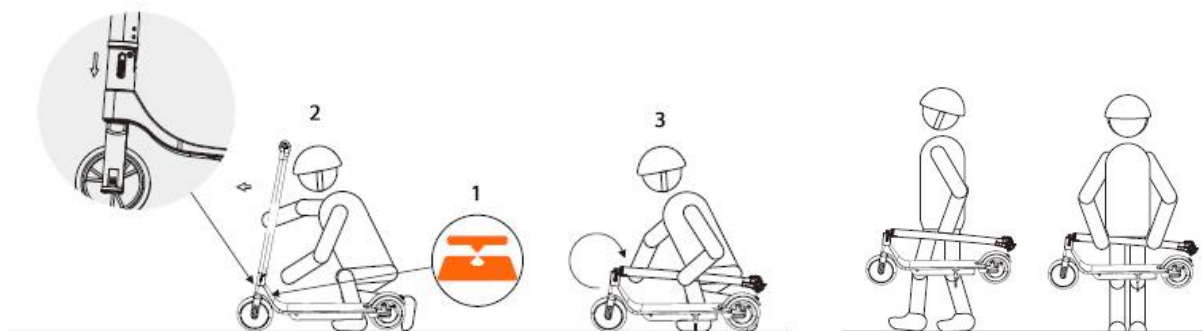
## SKLÁDÁNÍ KOLOBĚŽKY

1. Nepatrně nadzvedněte tělo řídítek.
2. Zatlačte na pojistku skládacího mechanismu směrem dolů a zvedněte tělo řídítek do finální polohy.



## ROZKLÁDÁNÍ KOLOBĚŽKY

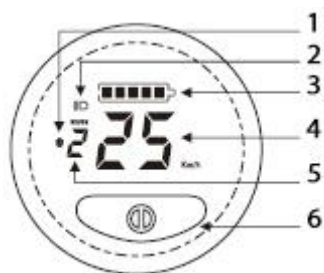
1. Natočte tělo řídítek tak, aby byly šipky u skládacího mechanismu naproti sobě. Jinak koloběžka nepůjde rozložit, popř. hrozí poškození skládacího mechanismu.
2. Jednou rukou lehce zatlačte na tělo řídítek dopředu a druhou rukou zatlačte pojistku skládacího mechanismu směrem dolů.
3. Složte tělo řídítek do finální polohy směrem k zadnímu blatníku.



Koloběžka se díky rychlému a bezpečnému skládacímu mechanismu snadno přenáší a skladuje.

## POPIS DISPLEJE

Stiskněte dlouze tlačítko ON / OFF na displeji. Ozve se pípnutí a displej se zapne. Obdobně po dlouhém stisku ON / OFF koloběžku vypnete.



1 Bluetooth  
4 Aktuální rychlost

2 Světlo  
5 Rychlostní stupeň

3 Ukazatel nabití baterie  
6 Zapnutí / vypnutí (ON / OFF)

Zobrazení hodnot při zapnutí

a/ aktuální rychlost v km/h

b/ rychlostní režim: 1 - pomalý; 2 - rychlý

c/ ukazatel nabití baterie

d/ bluetooth (pokud není připojeno, ukazatel bliká)

Nastavení rychlostního režimu

Koloběžka je vybavena dvěma rychlostními režimy, které upravují max. rychlost koloběžky. Při zapnutí displeje je nastaven vždy stupeň 1.

Změna rychlostního režimu: stiskněte krátce 1x tlačítko ON / OFF - rychlostní režim se přepne na 2. stupeň.

Zapnutí / vypnutí světla: stiskněte krátce 2x tlačítko ON / OFF – přední i zadní světlo se rozsvítí / zhasne.

Změna jednotky rychlosti: stiskněte krátce 3x tlačítko ON / OFF – jednotka rychlosti se přepne z km/h na míle/h.

## BLUETOOTH APLIKACE MIMIDA

Stáhněte si do mobilu aplikaci Mimida (např. <https://play.google.com/store>)

Po spárování s koloběžkou lze v aplikaci zobrazit celkově ujeté km, zaznamenávat trasu koloběžky na mapě a využít další funkce.

## BATERIE A NABÍJEČKA

Každá elektrická koloběžka CITY BOSS má svou baterii a nabíječku. Každá koloběžka a její části mají také své sériové číslo.

**Nikdy nenabíjejte baterii jinou nabíječkou, než tou, která ke koloběžce patří!** Jinak je zde vážné riziko poškození či zničení baterie. Naše společnost nezodpovídá za zničení baterie či nabíječky pokud tento pokyn nebudete dodržovat.

Lithiová baterie

Před prvním použitím koloběžky baterii nabijte na 100%.

Abyste měli jistotu dojezdu do svého cíle, doporučujeme dobít baterii na plnou kapacitu, pokud už na displeji ukazatel baterie při jízdě zobrazuje jen dva články.

Pokud koloběžku delší dobu nepoužíváte (déle než 2 měsíce), dobijte baterii na 100% kapacity.

Baterie má ochranu proti podbití. **K podbití baterie může přesto dojít při dlouhém skladování (např. přes zimu) bez průběžného dobíjení či i krátkodobému skladování vybité koloběžky – zcela vybitou koloběžku vždy obratem nabijte! Na podbitou baterii se nevztahuje záruka!** Pokud podbitá baterie nereaguje ani po připojení na nabíječku, kontaktujte svého prodejce.

Baterie se také může poškodit díky abnormálnímu vystavení vodě, nárazům apod. V tom případě se na ní nevztahuje záruční lhůta.

Kontaktujte svého prodejce pokud:

- cítíte z baterie zvláštní zápach
- se baterie během jízdy nadměrně zahřívá
- se zdá, že z baterie teče kapalina

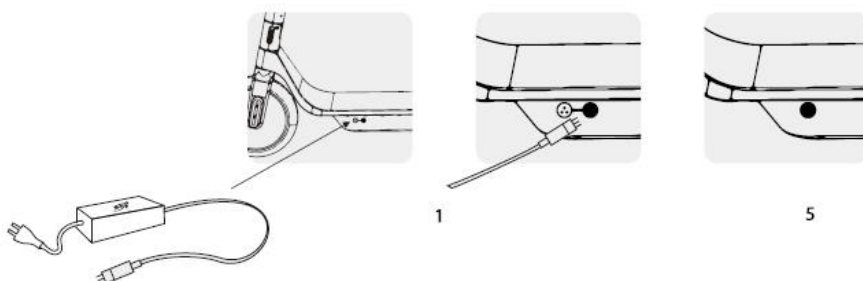


## Nabíječka

Inteligentní nabíječka dodávaná ke koloběžce automaticky nabíječku odpojí, pokud je baterie nabitá na 100% - má ochranu proti přebití. Z důvodu bezpečnosti a optimální životnosti baterie nedoporučujeme nechat koloběžku připojenou k nabíječce po úplném nabití baterie.

### Postup při nabíjení

1. Odejměte ochrannou krytku nabíjecího konektoru (zásuvky) umístěného na levé straně nášlapu koloběžky a zasuňte do ní konektor (zástrčku) nabíječky.
2. Připojte nabíječku do elektrické sítě (220 V).
3. Proces nabíjení je funkční, pokud LED světlo na nabíječce svítí červeně. Po nabití baterie se LED světlo rozsvítí zeleně.
4. Po nabití baterie odpojte nabíječku z elektrické sítě a konektor nabíječky (zástrčku) z konektoru koloběžky (zásuvky).
5. Pečlivě zavřete nabíjecí konektor na koloběžce ochrannou krytkou.




Vždy nabíjejte baterii v suchém a odvětraném prostředí. Nabíječku během nabíjení nikdy nepřikrývejte, jinak hrozí její poškození. Nabíječka je určena pro používání v interiéru. Nabíječka se může poškodit díky abnormálnímu vystavení vodě, nárazům apod. V tomto případě se na ní nevztahuje záruční lhůta.

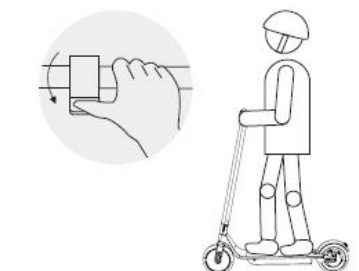
## JÍZDNÍ INSTRUKCE

### Před jízdou

1. Zvolte si volné prostranství.
2. Rozložte koloběžku dle předchozích instrukcí.

### Jízda

1. Stiskněte dlouze tlačítko ON/OFF , režim rychlosti je nastaven na stupeň 1.
2. Dle situace si můžete nastavit různý rychlostní stupeň - viz. sekce Popis displeje. Toto lze i během jízdy.
3. Koloběžka je vybavena funkcí Bezpečného startu. Jednu nohu mějte na stupátku a druhou se odrazte od země, teprve pak plynule přidávejte plyn. Při zrychlování se nakloňte mírně dopředu. Pro lepší stabilitu mějte přední chodidlo natočené do směru jízdy a zadní chodidlo natočené v úhlu 70-90° k přednímu.





# Elektrická koloběžka CITY BOSS Pump/ Twin / Extra

Za jízdy (při vibracích) může skládací mechanismus vydávat chrastivý zvuk – toto není považováno za reklamovatelnou vadu; je to vlastnost konstrukce skládacího mechanismu.

4. Pokud potřebujete zpomalit či se před vámi vyskytne během jízdy osoba či jiná překážka, stiskněte brzdovou páku. Ta jednak odpojí motor a jednak koloběžku brzdí. Při brzdění se mírně nakloňte dozadu.

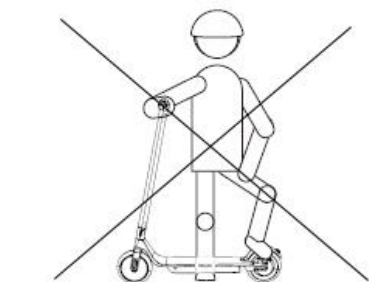
## Zastavení

Přidržením brzdové páky přerušíte napájení motoru a zastavíte. Před úplným zastavením položte jednu nohu na zem.

Vyhnete se prudkému brzdění, jinak hrozí nebezpečí smyku, nadměrné opotřebení pneu či nestabilní jízda.

## Upozornění

1. Koloběžku nepoužívejte při mrazu pod  $-5^{\circ}\text{C}$  (při teplotách pod  $+5^{\circ}\text{C}$  se zkracuje dojezdová vzdálenost až o 30%). Pokud je povrch mokrá, nedoporučujeme jezdit vyšší rychlostí než 10 km/h a prudce brzdit, jinak hrozí nebezpečí smyku.



**2. Nikdy nešlapejte na zadní blatník!**

## ÚDRŽBA

### Brzdy

Brzdové destičky se postupně opotřebovávají. Brzdy lze po určitém opotřebení dotáhnout - viz. sekce Před první jízdou. Pokud jsou brzdové destičky opotřebované, je třeba je vyměnit - pro náhradní díly kontaktujte Vašeho prodejce.

### Baterie

Baterie má životnost až 600 nabíjecích cyklů. Pokud je opotřebovaná baterie plně nabitá a přesto na koloběžce ujedete pouze polovinu vzdálenosti než při jejím pořízení, doporučujeme baterii vyměnit za novou.

### Šrouby

Před každou jízdou zkontrolujte šrouby na koloběžce a popř. je dotáhněte.

Koloběžku nevystavujte dlouhodobě slunci, mrazu či velmi vlhkému prostředí. Koloběžku po použití očistěte.

## NEFUNKČNOST KOLOBĚŽKY

Pokud koloběžka nefunguje správně, postupujte následovně:

- a/ zkontrolujte, zda je koloběžka zapnutá
- b/ zkontrolujte stav kapacity baterie na displeji
- c/ zkontrolujte, zda není koloběžka zabrzděná

# Elektrická koloběžka CITY BOSS Pump/ Twin / Extra

Pokud výše uvedená kontrola nepomůže či jste závadu zjistili, kontaktujte svého prodejce.

## LIKVIDACE BATERIE

Ekologická likvidace tohoto zařízení je zajištěna v rámci kolektivního systému ECOBAT ([www.ecobat.cz](http://www.ecobat.cz)). Recyklační poplatek je zahrnut v ceně výrobku.

## ZÁRUČNÍ PODMÍNKY

Záruka je poskytována na součástky či dílenské zpracování koloběžky. Záruka se vztahuje pouze na koloběžky zakoupené od prodejce elektrických koloběžek CITY BOSS.

Na koloběžku a její komponenty je platná záruční lhůta 2 roky. Na obvyklé opotřebení (kapacita baterie, pneu apod.) se záruka nevztahuje.

Záruka se také nevztahuje na závady způsobené při:

a/ komerčním používání výrobku, nehodě, zneužití, nedbalosti, nárazu, příliš vysoké teplotě či vlhkosti překračující povolené limity, nesprávné instalaci, nesprávném používání, nesprávné údržbě či úpravách koloběžky

b/ používání výrobku v rozporu s návodem k použití

c/ vadě zapříčiněné jiným vybavením či neoriginálními díly

Záruka nebude uznána, pokud byl výrobek rozebrán či opravován neoprávněnou osobou.

Záruku uplatňujte u prodejce, u kterého jste koloběžku zakoupili.

**Pro případné zaslání koloběžky na servis si uchovejte originální obal.**

## TECHNICKÉ PARAMETRY

Model	Výkon	Kapacita baterie	Napětí	Dojezd*	Max. nosnost	Max. rychlost	Velikost pneu	Hmotnost	Typ baterie	Rychlost nabíjení
PUMP	400 W	7,5 Ah	36 V	až 25 km	120 Kg	cca 25 Km/h	8,5"	13,5 kg	Li-Ion	cca 4 h
PUMP TWIN	400 W	7,5 Ah	36 V	až 25 km	120 Kg	cca 25 Km/h	8,5"	14,5 kg	Li-Ion	cca 4 h
PUMP TWIN EXTRA	400 W	12,5 Ah	36 V	až 40 km	120 Kg	cca 25 Km/h	8,5"	15,5 kg	Li-Ion	cca 7 h

\* Závisí na hmotnosti jezdce, členitosti terénu, stylu jízdy, teplotě, opotřebení baterie, apod.

Dovozce a servisní dotazy: Epic s.r.o., [www.cityboss.eu](http://www.cityboss.eu), E: [info@cityboss.eu](mailto:info@cityboss.eu)



# UŽIVATEL'SKÝ MANUÁL

ELEKTRICKÁ KOLOBEŽKA CITY BOSS PUMP



# Elektrická kolobežka CITY BOSS Pump / Twin / Extra

---

Ďakujeme Vám, že ste si vybrali elektrickú kolobežku CITY BOSS.

Dizajn elektrickej kolobežky CITY BOSS naplňuje novú víziu ekologického sveta.

Po troch rokoch vývoja, ladenia každého detailu a testovania jazdných vlastností, Vám predstavujeme elektrickú kolobežku, ktorá sa stane súčasťou Vášho života.

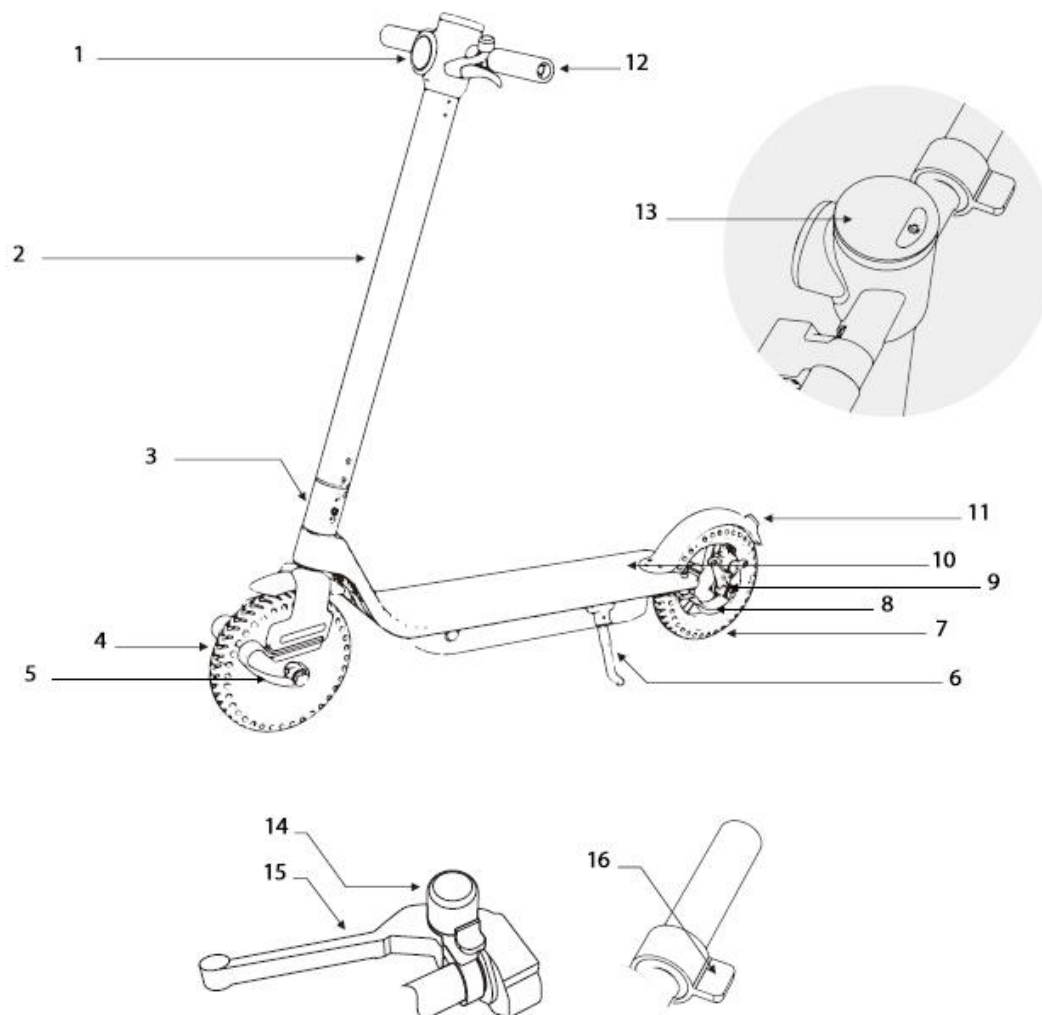
Vybavená špičkovou technológiou premení každú jazdu mestom na nevšedný zážitok.

## OBSAH

Komponenty kolobežky	3
Bezpečnostné upozornenie	3
Montáž kolobežky	4
Pred prvou jazdou	5
Skladanie kolobežky	5
Rozkladanie kolobežky	6
Popis displeja	6
Bluetooth aplikace	7
Batéria a nabíjačka	7
Jazdné inštrukcie	8
Údržba	9
Nefunkčnosť kolobežky	9
Likvidácia batérie	10
Záručné podmienky	10
Technické parametre	10

Viac informácií a stiahnutie tohto manuálu nájdete na [www.cityboss.eu](http://www.cityboss.eu)

## KOMPONENTY KOLOBEŽKY



- |                         |                             |                        |
|-------------------------|-----------------------------|------------------------|
| 1 Predné svetlo         | 2 Telo riadidiel            | 3 Skladací mechanizmus |
| 4 Predné koleso (motor) | 5 Predný tlmič (model TWIN) | 6 Stojanček            |
| 7 Zadné koleso          | 8 Zadný tlmič               | 9 Kotúčová brzda       |
| 10 Stúpadlo             | 11 Zadné svetlo             | 12 Riadidlá            |
| 13 Displej              | 14 Zvonček                  | 15 Páčka brzdy         |
| 16 Páčka plynu          |                             |                        |

## BEZPEČNOSTNÉ UPOZORNENIE

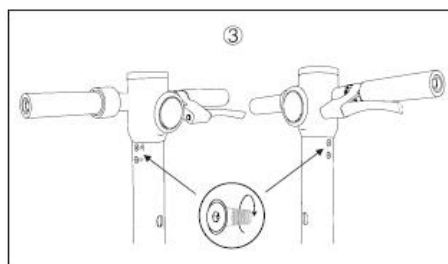
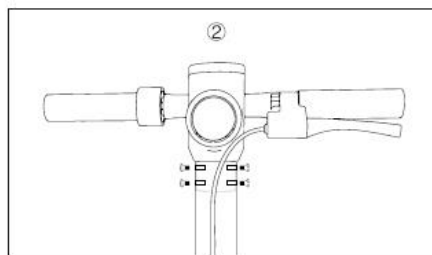
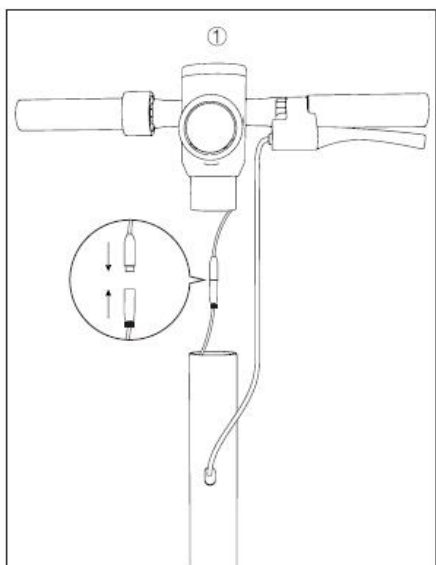
1. Kolobežka je určená na prepravu jednej osoby. Doporučený vek je od 16 rokov. Zariadenie taktiež nie je určené pre osoby pokročilého veku alebo pre tehotné ženy.
2. Pri jazde noste helmu a ďalšie ochranné prostriedky vrátane obuvi.
3. Pred prvou jazdou si vyskúšajte riadenie kolobežky na voľnom priestranstve.

4. Pri jazde sa vyhňte nebezpečným manévrom či riadeniu jednou rukou.
5. Nejazdite do vody, oleja alebo po zamrznutom povrchu.
6. Nepoužívajte kolobežku vo väčšom mraze ako  $-5^{\circ}\text{C}$ .
7. Neponorte kolobežku do vody hlbšej ako 5 cm. Mohlo by dôjsť ku skratu batérie či motora.
8. Pokiaľ kolobežku dlhšiu dobu nepoužívate, dobite batériu na 100% kapacity.
9. Elektrická kolobežka CITY BOSS nie je schválená na bežné používanie v premávke na pozemných komunikáciách.
10. Pred používaním kolobežky sa vždy uistite, že jej prevádzkovaním neporušujete miestne predpisy, zákony a nariadenia. Pokiaľ si nie ste istý, obráťte sa na miestne úrady.
11. Skontrolujte si, či všetky diely dobre držia a skrutky nie sú uvoľnené. Poprípade ich dotiahnite alebo sa obráťte na servis.
12. Neprevádzajte nedovolené úpravy alebo neschválenú údržbu, aby ste neznižili bezpečnosť zariadenia.
13. Pravidelne kontrolujte opotrebovanie výrobku. Oopotrebované súčiastky ihneď vymeňte.
14. Pri údržbe a používaní sa striktnie držte manuálu. Zariadenie sami nerozoberajte.
15. Pred každou jazdou skontrolujte stav batérie. Pokiaľ je nedostatočne nabitá, jazdu nezačínajte.
16. Zariadenie slúži výhradne pre osobné použitie. Komerčné využitie nie je dovolené.
17. Pri jazde po nie príliš rovnom povrchu majte nohy uvoľnené a kolena mierne pokrčené.
18. Ostatné aktivity (telefonovanie) môžu citeľne znížiť Vašu pozornosť pri riadení.
19. Neprekračujte max. nosnosť.

## MONTÁŽ KOLOBEŽKY

Vyberte kolobežku z krabice a postupujte nasledovne:

1. Prepojte kábel medzi telom riadidiel a hornou časťou riadidiel.
2. Zasuňte hornú časť riadidiel do tela riadidiel tak, aby sa závitý prekrývali.
3. Dotiahnite všetky 4 skrutky (súčasťou balenia).



## PRED PRVOU JAZDOU

Pred prvou jazdou skontrolujte/nastavte:

### Brzdovú páčku

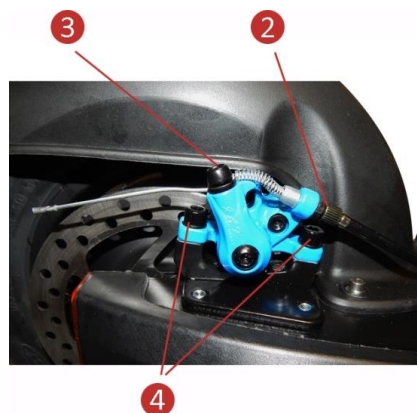
Brzdovú páčku nastavte do takej polohy, aby sa pohodlne stlačila a dotiahnite upevňovaciu skrutku objímky brzdovej páčky.

### Brzdu

Brzda je nastavená z výroby. Pokiaľ Vám nastavenie mechanické (kotúčové) brzdy nevyhovuje, môžete ju nastaviť - odporúčame však až po niekoľkých jazdách kým sa brzda zabehne:

a/ intenzita brzdienia sa nastavuje pomocou aretačnej skrutky pri brzdovom mechanizme (2). Povolením poistnej matice a vyskrutkovaním aretačnej skrutky bude intenzita brzdienia vyššia a opačne zaskrutkovaním bude nižšia. Poistnú maticu potom dotiahnite. Popríklad môžete ešte uvoľniť upevňovaciu skrutku lanka (3), lanko posunúť a skrutku opäť dotiahnuť.

b/ vystredenie brzdových doštičiek je možné upraviť aretačnými skrutkami (4) na brzdovom mechanizme - jemne skrutky povolte, vystredte brzdu, aby bol brzdový kotúč uprostred medzi doštičkami, aretačnú skrutku dotiahnite. Doštičky možno tiež vystrediť stredovou aretačnou skrutkou, ktorá sa nachádza na vnútornej strane brzdy (viditeľná po odobraní brzdy).



### Nabitie batérie

Pred prvou jazdou kolobežku nabite na 100% kapacity - kontrolná LED na nabíjačke svieti na zeleno.

## SKLADANIE KOLOBEŽKY

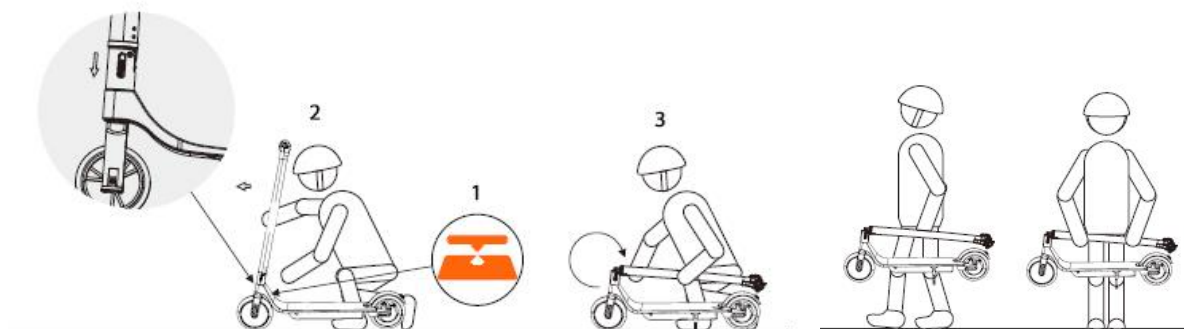
1. Nepatrne nadvihnite telo riadidiel.
2. Zatlačte na poistku skladacieho mechanizmu smerom nadol a zdvihnite telo riadidiel do finálnej polohy.





## ROZKLADANIE KOLOBEŽKY

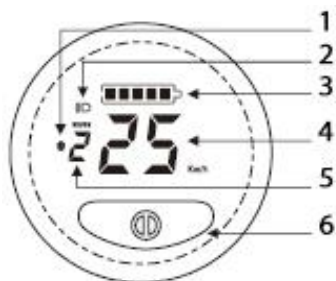
1. Natočte telo riadidiel tak, aby boli šípky u skladacieho mechanizmu naproti sebe. Inak kolobežka nepôjde rozložiť, popr. hrozí poškodenie skladacieho mechanizmu.
2. Jednou rukou ľahko zatlačte na telo riadidiel dopredu a druhou rukou zatlačte poistku skladacieho mechanizmu smerom nadol.
3. Zložte telo riadidiel do finálnej polohy smerom k zadnému blatníku.



Kolobežka sa vďaka rýchlemu a bezpečnému skladaciemu mechanizmu ľahko prenáša a skladuje.

## POPIS DISPLEJA

Stlačte dlho tlačidlo ON / OFF na displeji. Ozve sa pípnutie a displej sa zapne. Podobne po dlhom stlačení ON / OFF kolobežku vypnete.



1 Bluetooth  
4 Aktuálna rýchlosť

2 Svetlo  
5 Rýchlostný stupeň

3 Ukazovateľ nabitia batérie  
6 Zapnutie / vypnutie (ON / OFF)

Zobrazenie hodnôt pri zapnutí

a/ aktuálna rýchlosť v Km/h

b/ rýchlostný režim: 1-pomalý; 2-rýchly

c/ ukazovateľ nabitia batérie

d/ bluetooth (ak nie je pripojené, ukazovateľ bliká)

Nastavenia rýchlostného režimu

Kolobežka je vybavená dvoma rýchlostnými režimami, ktoré upravujú max. rýchlosť kolobežky.

Pri zapnutí displeja je nastavený vždy stupeň 1.

Zmena rýchlostného režimu: stlačte krátko 1x tlačidlo ON / OFF - rýchlostný režim sa prepne na 2. stupeň.

Zapnutie / vypnutie svetla: stlačte krátko 2x tlačidlo ON / OFF - predné i zadné svetlo sa rozsvieti / zhasne.

Zmena jednotky rýchlosti: stlačte krátko 3x tlačidlo ON / OFF - jednotka rýchlosti sa prepne z km/h na míle/h.

## BLUETOOTH APLIKÁCIA MIMIDA

Stiahnite si do mobilu aplikáciu Mimida (napr. <https://play.google.com/store>)

Po prepojení aplikácie s kolobežkou je možné v aplikácii zobrazíť celkovo prejdené km, zaznamenávať trasu kolobežky na mape a využíť ďalšie funkcie.

## BATÉRIA A NABÍJAČKA

Každá elektronická kolobežka CITY BOSS má svoju batériu a nabíjačku. Každá kolobežka a jej časti majú taktiež svoje sériové číslo.

**Nikdy nenabíjajte batériu inou nabíjačkou, než tou, ktorá ku kolobežke patrí!** Inak hrozí vážne riziko nebezpečia či zničenia batérie. Naša spoločnosť nezodpovedá za zničenie batérie či nabíjačky pokiaľ tento pokyn nebudete dodržiavať.

### Lítiová batéria

Pred prvým použitím kolobežky batériu nabijte na 100%. Aby ste mali istotu dojazdu do svojho cieľa, odporúčame dobiť batériu na plnú kapacitu najneskôr keď na displeji ukazovateľ batérie pri jazde zobrazuje už iba dva články. Pokiaľ kolobežku dlhšiu dobu nepoužívate (dlhšie než 2 mesiace), dobijte batériu na 100% kapacity.

Batéria má ochranu proti podbitiu. **K podbitiu batérie môže napriek tomu dôjsť pri dlhom skladovaní (napr. cez zimu) bez priebežného dobíjania alebo počas krátkodobého skladovania vybité kolobežky - úplne vybitú kolobežku vždy obratom nabite! Na podbitú batériu sa nevzťahuje záruka!**

Ak podbitá batéria nereaguje ani po pripojení na nabíjačku, kontaktujte svojho predajcu.

Batéria sa taktiež môže poškodiť vďaka abnormálnemu vystavovaniu vode, nárazom a pod. V tom prípade sa na ňu nevzťahuje ani záručná lehota.

Kontaktujte svojho predajcu pokiaľ:

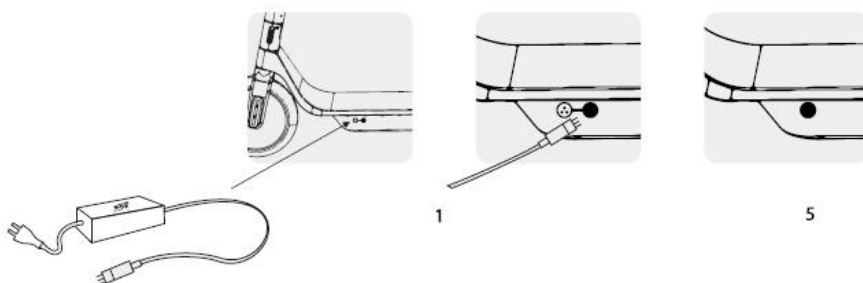
- cítite z batérie zvláštny zápach
- sa batéria behom jazdy nadmerne zahrieva
- sa zdá, že z batérie tečie kvapalina

### Nabíjačka

Inteligentná nabíjačka dodávaná ku kolobežke automaticky nabíjačku odpojí, pokiaľ je batéria nabitá na 100%-má ochranu proti prebitiu. Z dôvodu bezpečnosti a optimálnej životnosti batérie ale neodporúčame nechať kolobežku pripojenú k nabíjačke po úplnom nabití batérie.

## Postup pri nabíjaní

1. Odoberte ochrannú krytku nabíjacieho konektora (zásuvky) umiestneného na ľavej strane nášľapu kolobežky a zasuňte do nej konektor (zástrčku) nabíjačky.
2. Pripojte nabíjačku do elektrickej siete 220V.
3. Proces nabíjania je funkčný, pokiaľ LED svetlo na nabíjačke svieti na červeno. Po nabití batérie sa LED svetlo rozsvieti na zeleno.
4. Po nabití batérie odpojte nabíjačku z elektrickej siete a konektor nabíjačky (zástrčku) z konektora kolobežky (zásuvky).
5. Starostlivo zavrite nabíjací konektor na kolobežke ochrannou krytkou.



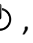
Vždy nabíjajte batériu v suchom a odvetranom prostredí. Nabíjačku behom nabíjania nikdy neprikrývajte, inak hrozí jej poškodenie. Nabíjačka je určená na používanie v interiéri. Nabíjačka sa môže poškodiť vďaka abnormálnemu vystavovaniu vode, nárazom a pod. V tom prípade sa na ňu nevzťahuje ani záručná lehota.

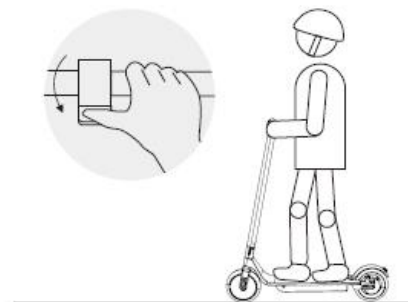
## JAZDNÉ INŠTRUKCIE

### Pred jazdou

1. Zvoľte si voľné priestranstvo.
2. Rozložte kolobežku podľa predchádzajúcich inštrukcií.

### Jazda

1. Podržte dlhšie tlačidlo ON/OFF , režim rýchlosti je nastavený na stupeň 1. Toto možno aj počas jazdy.
2. Podľa situácie si môžete nastaviť rôzne rýchlostné stupne-vid. sekciu Popis displeja.
3. Kolobežka je vybavená funkciou Bezpečného štartu. Jednu nohu majte na stupátku a druhou sa odrazte od zeme, až potom pridávajte plyn. Pri zrýchľovaní sa nakloňte mierne do predu. Pre lepšiu stabilitu majte predné chodidlo natočené do smeru jazdy a zadné chodidlo natočené v uhli 70-90° k prednému.



Za jazdy (pri vibráciách) môže skladací mechanizmus vydávať chrastivý zvuk - toto nie je považované za reklamovateľnú vadu; je to vlastnosť konštrukcie skladacieho mechanizmu.

4. Pokiaľ potrebujete spomaliť alebo sa pred Vami vyskytne behom jazdy osoba či iná prekážka, stlačte brzдовú páčku. Tá jednak odpojí motor a jednak kolobežku brzdí. Pri brzdení sa mierne nakloňte dozadu, predídete tak nadmernému opotrebovaniu skladacieho mechanizmu rámu a riadidel.

### Zastavenie

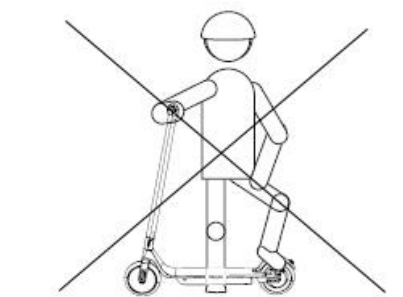
Pridržaním brzdovej páky prerušíte napájanie motora a zastavíte. Pred úplným zastavením položte jednu nohu na zem.

Vyhnete sa tak prudkému brzdzeniu, inak hrozí nebezpečenstvo šmyku, nadmerné opotrebovanie pneu či nestabilná jazda.

### Upozornenie

1. Kolobežku nepoužívajte v mrazoch pod  $-5^{\circ}\text{C}$  (pri teplotách pod  $+5^{\circ}\text{C}$  sa skraca dojazdová vzdialenosť až o 30%). Pokiaľ je povrch mokrý, neodporúčame jazdiť vyššou rýchlosťou ako 10 km/h a prudko brzdiť, inak hrozí nebezpečenstvo šmyku.

2. **Nikdy nešliapte na zadný blatník!**



### ÚDRŽBA

#### Brzdy

Brzdové doštičky sa postupne opotrebovávajú. Brzdy možno po určitom opotrebovaní dotiahnuť - vid. sekcia Pred prvou jazdou. Pokiaľ sú brzdoové doštičky opotrebované, je potrebné ich vymeniť - pre náhradné diely kontaktujte Vášho predajcu.

#### Batéria

Batéria má životnosť až 600 nabíjajúcich cyklov. Pokiaľ je opotrebovaná batéria úplne nabitá a napriek tomu na kolobežke prejdete iba polovicu vzdialenosti než pri jej zaobstaraní, odporúčame batériu vymeniť za novú.

#### Skrutky

Pred každou jazdou skontrolujte skrutky na kolobežke a poprípade ich dotiahnite.

Kolobežku nevystavujte dlhodobo slnečnému žiareniu, mrazom či veľmi vlhkému prostrediu. Kolobežku po použití očistite.

### NEFUNKČNOSŤ KOLOBEŽKY

Pokiaľ kolobežka nefunguje správne, postupujte následovne:

- a/ Skontrolujte, že je kolobežka zapnutá
- b/ Skontrolujte stav kapacity batérie na displeji
- c/ Skontrolujte, že kolobežka nie je zabrzdzená

# Elektrická kolobežka CITY BOSS Pump / Twin / Extra

Pokiaľ vyššie uvedená kontrola nepomôže alebo ste závalu zistili, kontaktujte svojho predajcu.

## LIKVIDÁCIA BATÉRIE

Použitá batéria sa nepovažuje za odpad domácnosti. Je považovaná za chemický odpad a musí byť zlikvidovaná ekologickým spôsobom. Odneste jej do zberného kontajnera pre elektroodpad alebo do zberného dvora.

## ZÁRUČNÉ PODMIENKY

Záruka je poskytovaná na súčiastky či továrenské spracovanie kolobežky. Záruka sa vzťahuje iba na kolobežky zakúpené od predajcu elektrických kolobežiek CITY BOSS.

Na kolobežku a jej komponenty je platná záručná lehota 2 roky. Na obvyklé opotrebovanie (kapacita batérie, pneu a pod.) sa záruka nevzťahuje.

Záruka sa taktiež nevzťahuje na závady spôsobené pri:

a/ komerčnom používaní výrobku, nehode, zneužití, nedbalosti, náraze, príliš vysokej teplote či vlhkosti prekračujúcej povolené limity, nesprávnej inštalácií, nesprávnom používaní,

nesprávnej údržbe či úpravách kolobežky

b/ používaní výrobku v rozpore s návodom na použitie

c/ vade zapríčinennej iným vybavením či neoriginálnymi dielmi

Záruka nebude uznaná, pokiaľ bol výrobok rozobraný či opravovaný nesprávnou osobou. Záruka platí u predajcu, u ktorého ste si kolobežku zakúpili.

**Pre prípadné zasielanie kolobežky na servis si uchovajte originálny obal.**

## TECHNICKÉ PARAMETRE

Model	Výkon	Kapacita batérie	Napätie	Dojazd*	Max. nosnosť	Max. rýchlosť	Veľkosť pneu	Hmotnosť	Typ batérie	Rýchlosť nabíjania
PUMP	400 W	7,5 Ah	36 V	až 25 km	120 Kg	cca 25 Km/h	8,5"	13,5 kg	Li-Ion	cca 4 h
PUMP TWIN	400 W	7,5 Ah	36 V	až 25 km	120 Kg	cca 25 Km/h	8,5"	14,5 kg	Li-Ion	cca 4 h
PUMP TWIN EXTRA	400 W	12,5 Ah	36 V	až 40 km	120 Kg	cca 25 Km/h	8,5"	15,5 kg	Li-Ion	cca 7 h

\*Závisí na hmotnosti jazdca, členitosti terénu, štýlu jazdy, teplote, opotrebovaní batérie, a pod.

Dovozca a servisné dotazy: Epic s.r.o., [www.cityboss.eu](http://www.cityboss.eu), E: [info@cityboss.eu](mailto:info@cityboss.eu)